



Ce document a été numérisé par le CRDP
d'Alsace pour la Base Nationale des Sujets
d'Examens de l'enseignement
professionnel

CAP FROID ET CLIMATISATION

SESSION 2011

EP1. B – REALISATION ET TECHNOLOGIE (Partie pratique)

Sujet de la partie réalisation Fluidique

Durée : 4 heures

Documents remis au candidat :

- Schéma d'une partie de la tuyauterie sortie évaporateur à réaliser.
- Schéma de la tuyauterie retour d'huile à réaliser.

Documents à rendre :

TOUS LES DOCUMENTS A RENDRE DEVRONT ETRE AGRAFES DANS UNE COPIE DOUBLE ANONYMEE (EN).

Note : / 50

C.A.P. FROID ET CLIMATISATION	Code :	SUJET FLUIDIQUE	Session 2011
EP1 B – Réalisation et Technologie (partie pratique) Partie réalisation fluidique (4 heures)	Durée : 12 h	Coefficient : 10	Page 1 / 5

Réalisation n°1 80 points

Contexte :

Au cours du montage de l'installation de la cellule de congélation, vous êtes chargé d'assembler par brasure des éléments en sortie évaporateur suivant les indications du plan.

Vous disposez :

- Du plan de réalisation de la tuyauterie BP donné en annexe 1.
- De la matière d'œuvre :
 - Tube cuivre 1'' 3/8 200 mm
 - Tube cuivre 1'' 5/8 100 mm
 - Tube cuivre 1/4 '' 120 mm
 - Valve Schrader 1/4 '' flare SAE - raccord à braser 1
 - Manchon réduction 1'' 5/8 - 1'' 3/8 FF 1
 - Baguettes brasure argent 40% 3
- De l'outillage nécessaire pour le façonnage et le brasage du tube cuivre.

Vous devez : (travail demandé)

- a) Raccorder la tuyauterie de sortie évaporateur en 1'' 3/8 à la conduite d'aspiration compresseur en 1'' 5/8 par brasage d'une réduction.
- b) Réaliser le piquage en 1/4 '' de l'égalisation externe de pression sur la tuyauterie de sortie évaporateur.
- c) Réaliser le brasage de la valve Schrader sur la tuyauterie de sortie évaporateur.

Critères d'évaluation :

Notation

- a) Qualité de la brasure sur tube cuivre 1'' 3/8 / 20 points
- b) Qualité de la brasure sur tube cuivre 1'' 5/8 / 20 points
- c) Qualité du piquage en 1/4 '' + brasure phosphore sur tube cuivre 1'' 3/8 / 10 points
- d) Qualité de la brasure sur la valve Schrader / 15 points
- e) Respect des cotes / 15 points

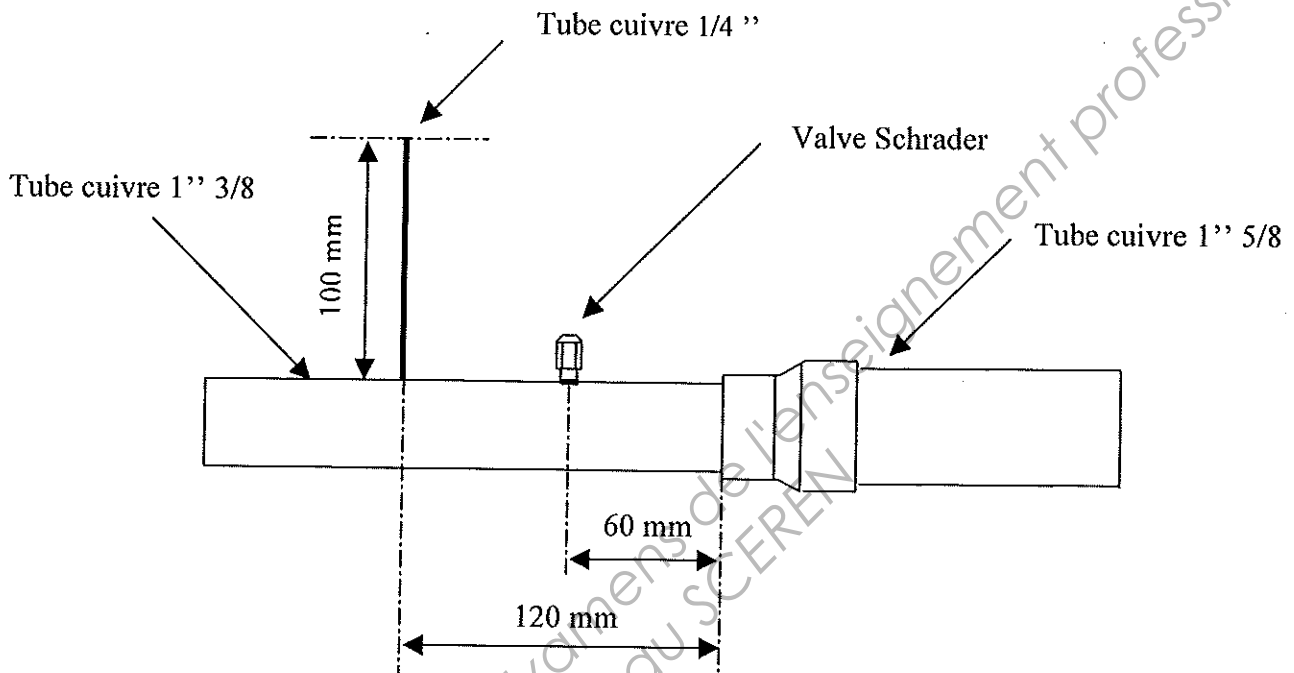
TOTAL : / 80 points

C.A.P. FROID ET CLIMATISATION	Code :	SUJET FLUIDIQUE	Session 2011
EPI B – Réalisation et Technologie (partie pratique) Partie réalisation fluidique (4 heures)	Durée : 12 h	Coefficient : 10	Page 2 / 5

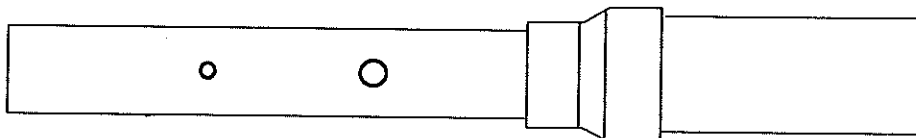
ANNEXE 1

Plan de réalisation tuyauterie BP

Vue de face



Vue de dessus



C.A.P. FROID ET CLIMATISATION	Code :	SUJET FLUIDIQUE	Session 2011
EP1 B – Réalisation et Technologie (partie pratique) Partie réalisation fluide (4 heures)	Durée : 12 h	Coefficient : 10	Page 3 / 5

Réalisation n°21 20 points

Contexte :

Le client ayant demandé le montage d'un séparateur d'huile en option sur le refoulement du compresseur, il vous reste à réaliser la tuyauterie de retour d'huile.

Vous disposez :

- Du plan de réalisation tuyauterie retour d'huile donné en annexe 2.
- De la matière d'œuvre :
 - Tube cuivre 3/8 '' 1200 mm
 - Ecrous flare 3/8 '' 6
- Des composants frigorifiques à monter sur la tuyauterie.
- De l'outillage nécessaire pour le façonnage du tube cuivre.

Vous devez : (travail demandé)

- a) Façonner les tubes suivant les indications du plan.
- b) Assembler les éléments par dudgeonnage suivant les indications du plan.
- c) Tester l'étanchéité de la tuyauterie sous une pression d'azote de 10 bars.

Remarques :

- Toutes les cotes sont données à partir des fibres neutres et du milieu des composants.
- Les cotes de 80 mm sont prises à partir du dudgeon.

Critères d'évaluation :

Notation

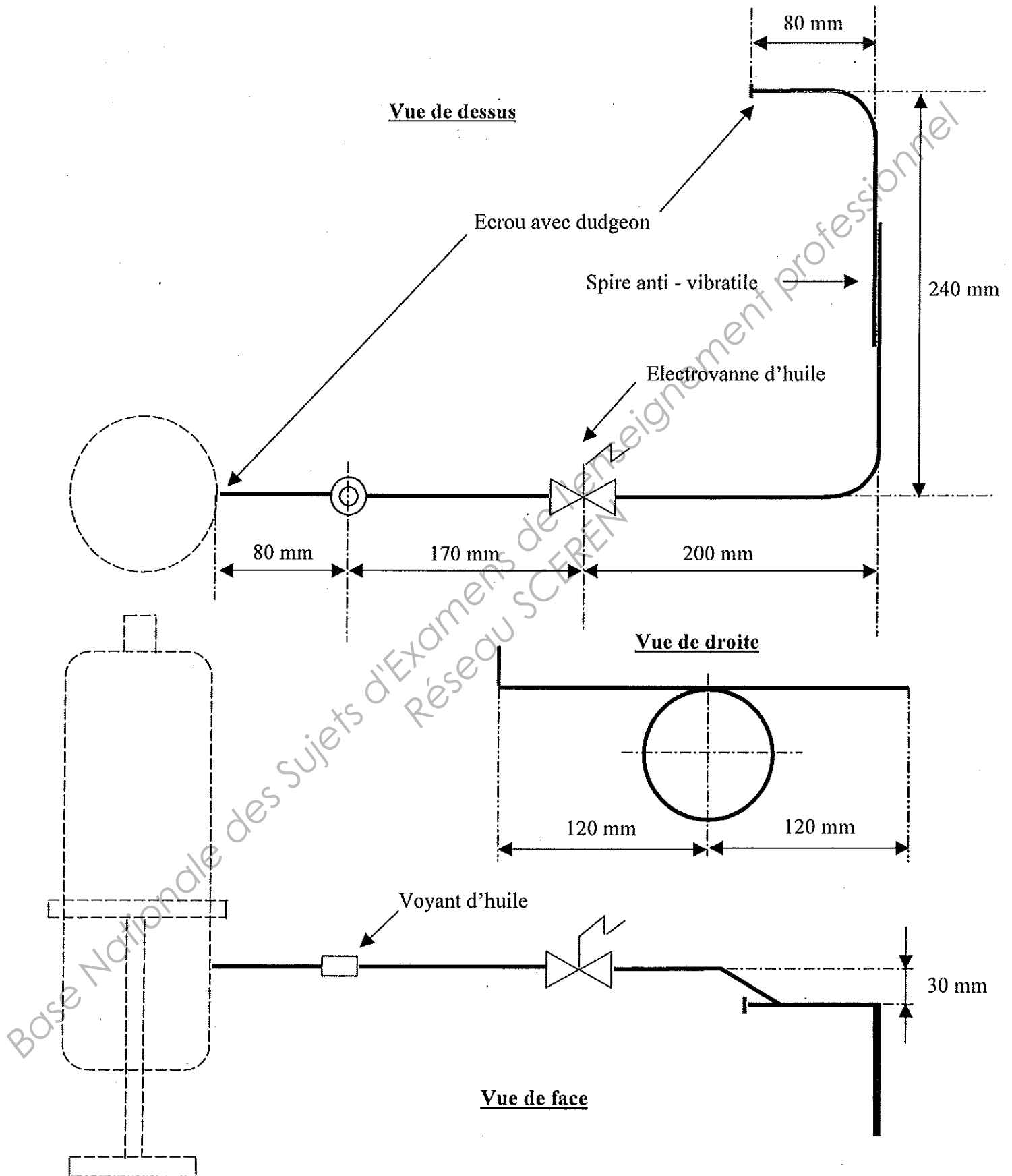
- a) Présentation générale / 16 points
- b) Respect des cotes / 24 points
- c) Qualité des cintrages :
 - Coudes à 90° : / 10 points
 - Spire 3/8 '' / 20 points
 - Baïonnette : / 20 points
- d) Qualité des dudgeons / 30 points
- e) Etanchéité (- 2 points par fuite)

TOTAL : / 120 points

C.A.P. FROID ET CLIMATISATION	Code :	SUJET FLUIDIQUE	Session 2011
EP1 B – Réalisation et Technologie (partie pratique) Partie réalisation fluidique (4 heures)	Durée : 12 h	Coefficient : 10	Page 4 / 5

ANNEXE 2

Plan de réalisation tuyauterie retour d'huile



C.A.P. FROID ET CLIMATISATION	Code :	SUJET FLUIDIQUE	Session 2011
EP1 B – Réalisation et Technologie (partie pratique) Partie réalisation fluidique (4 heures)	Durée : 12 h	Coefficient : 10	Page 5 / 5